

## DRUCKSTÜCKE ZUR DE-/MONTAGE VON TONNENLAGER FÜR BMW 5ER (E39) KOMBI / 7ER (E38)

Artikel-Nr. 106611



Art.-Nr. 106611

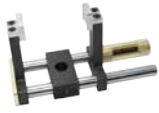

zu verwenden wie:

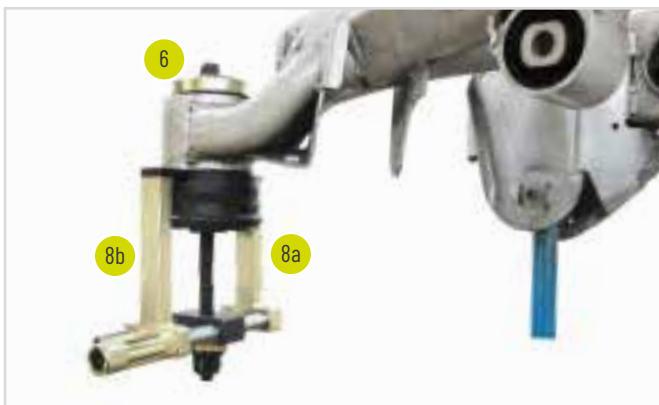
334148, 334149, 334151-2, 334157

### benötigtes Zusatzwerkzeug für Artikel-Nr. 106611

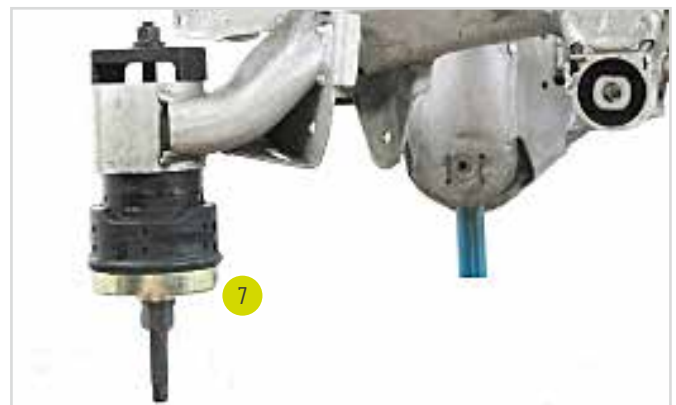


Diese Artikel sind nicht enthalten!

ARTIKEL	PRODUKTBEZEICHNUNG	OE-NUMMER zum Vergleich
106605	 <b>Abstützvorrichtung</b> zur Demontage von Buchsen und Silentlagern	334140
106609	 <b>Druckstück Satz Tonnenlager</b> für BMW 5er (E39) Limo	334151, 334152, 334153, 334154, 334155, 334156



AUSBAU HINTERACHSLAGERUNG E39 / E38



EINBAU HINTERACHSLAGERUNG E39 / E38



Technische Änderungen vorbehalten, alle Angaben ohne Gewähr. Dies ist keine verbindliche Werkstattanleitung, bitte beachten Sie stets die Hersteller-Angaben. Es handelt sich nicht um Originalwerkzeug. Alle angegebenen Originalnummern (OE) dienen lediglich zum Vergleich und der besseren Identifikation.