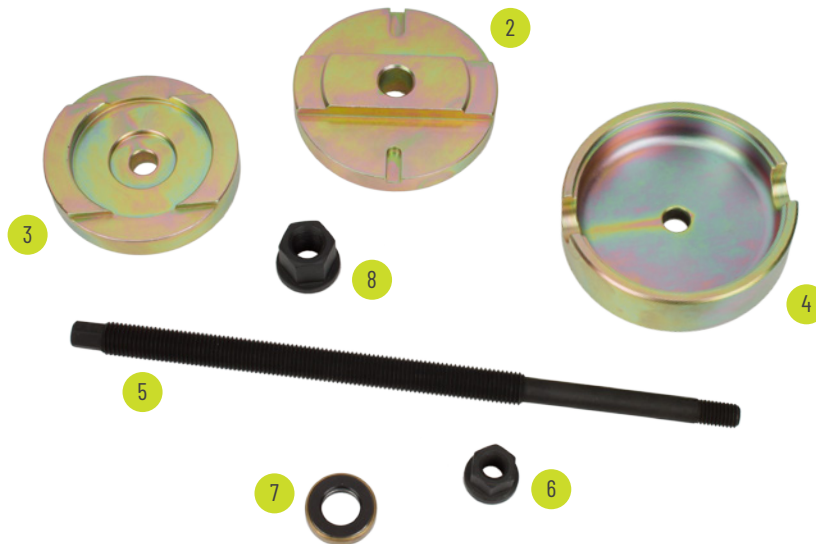


## DRUCKSTÜCKE TONNENLAGER / HINTERACHSLAGER FÜR BMW X5 (E53)

Artikel-Nr. 106607

 Ohne Ausbau  
der Hinterachse!



ARTIKEL	ANZAHL	PRODUKTBEZEICHNUNG	ANWENDUNG
2	1 Stk	Druckstück	Ausbau
3	1 Stk	Druckstück	Einbau
4	1 Stk	Druckstück	Einbau
5	1 Stk	Spindel	Ein- und Ausbau
6	1 Stk	Mutter	Ein- und Ausbau
7	1 Stk	Lager	Ein- und Ausbau
8	1 Stk	Mutter	Ein- und Ausbau

Art.-Nr. 106607

**Passend für folgendes Fahrzeug:**

X5 E53

**Zu verwenden wie OE-Vergleichsnummer:**

334155, 334156, 334157, 334158, 334159

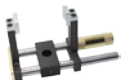


Technische Änderungen vorbehalten, alle Angaben ohne Gewähr. Dies ist keine verbindliche Werkstattanleitung, bitte beachten Sie stets die Hersteller-Angaben. Es handelt sich nicht um Originalwerkzeug. Alle angegebenen Originalnummern (OE) dienen lediglich zum Vergleich und der besseren Identifikation.

## Zusatzwerkzeug für Artikel-Nr. 106607



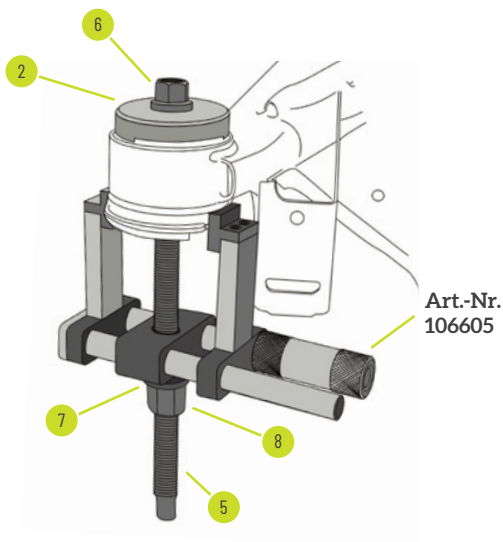
Dieser Artikel ist nicht enthalten!

ARTIKEL	ANZAHL	PRODUKTBEZEICHNUNG	OE-NUMMER zum Vergleich
106605 	1 Stk	Grundgerät zur Demontage von Buchsen und Silentlagern	334140

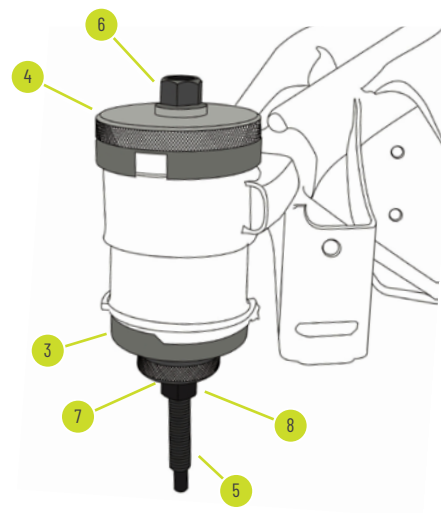
## Hinterachsbuchsen-Wechsel bei BMW X5 E53



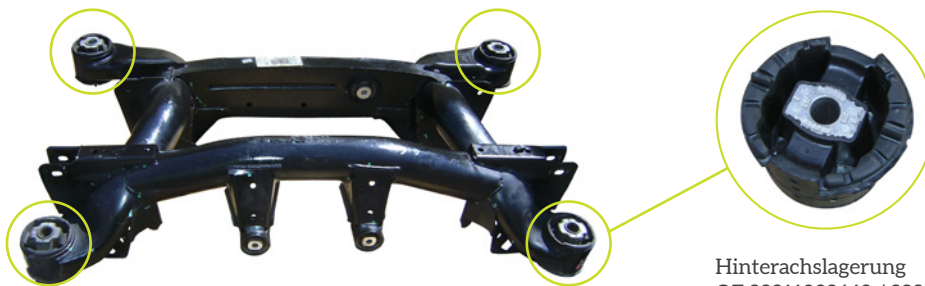
Gewinde sauber halten & mit MoS2 Fett bestreichen



AUSBAU HINTERACHSBUCHSE



EINBAU HINTERACHSBUCHSE



Hinterachslagerung  
OE 33311093662 / 33316770454

HINTERACHSBUCHSE EINES BMW X5 E53



Technische Änderungen vorbehalten, alle Angaben ohne Gewähr. Dies ist keine verbindliche Werkstattanleitung, bitte beachten Sie stets die Hersteller-Angaben. Es handelt sich nicht um Originalwerkzeug. Alle angegebenen Originalnummern (OE) dienen lediglich zum Vergleich und der besseren Identifikation.